

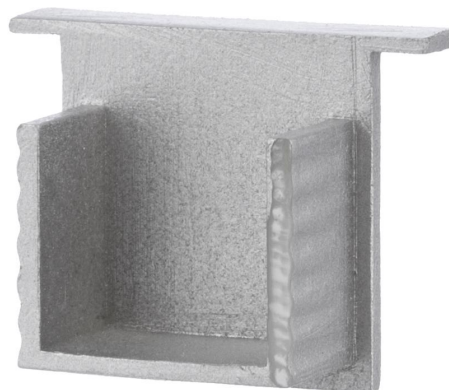
Artikel **Endkappe Basic mit Kragen
24x19**

Model **Kunststoff grau (ABS)**

Art.Nr. **842391**

Alle Modelle der Serie

> Kunststoff grau (ABS)



Beschreibung

Spezifikationen

Abmessungen (Breite x Höhe)	24x19 mm
Anzahl pro Verkaufseinheit	1 Stk.
Endkappenstärke	1,5 mm
Kragenüberstand vom Profilende	4,5 mm
Material	Kunststoff
Montageart	gesteckt
Oberfläche	Kunststoff grau

Weitere Bilder

