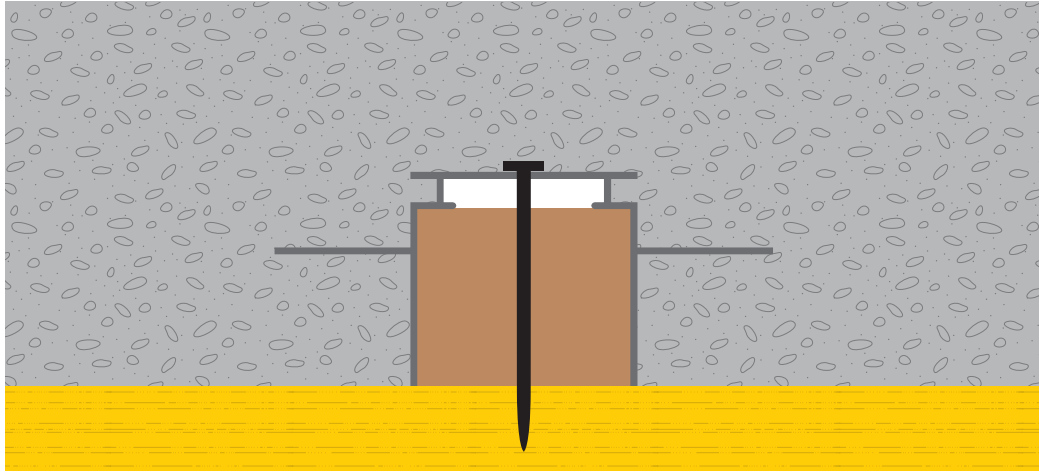
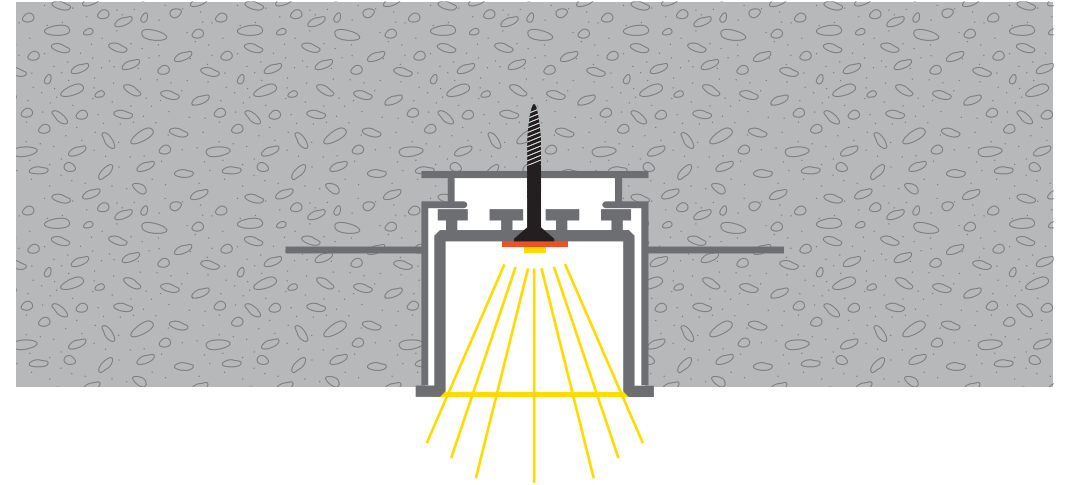


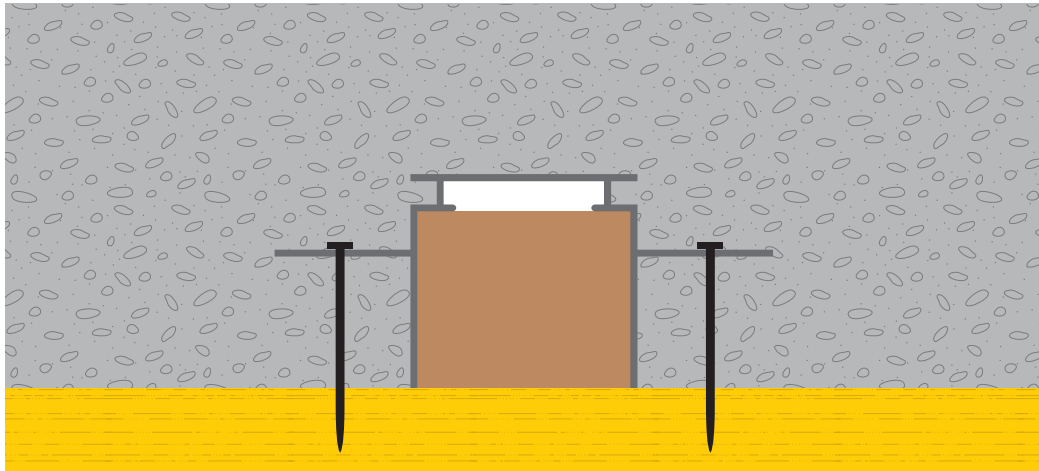
TEKUS eingelegt im Sichtbeton



LOKOM LED-Profil verschraubt



TEKUS eingelegt im Beton mit Gipsverputz



LOKOM LED-Profil verklebt

