

RGBW Signalverstärker

Informationen

Signalverstärker für Installationen mit langen Leitungen und grossen Leistungen.

Der Verstärker benötigt ein PWM Steuersignal eines Dimmers oder eines RGB-Kontrollers. Es können mehrere Verstärker an den Ausgang eines Dimmers/ Kontrollers angeschlossen werden.

- Dimmbereich von 0 bis 100 %
- Dimmung mit Pulsweitenmodulation

Die Ausgänge können synchron genutzt werden indem die Eingänge -R, -G, -B und -W verbunden werden.

HINWEIS: Konstantstrom 350mA/700mA

Die Eingangsspannung für die Konstantstromverstärker muss eine Konstantspannung sein. Der Verstärker generiert aus der Konstantspannung ein Konstantstrom-Signal.

Wichtig: Die Spannung muss auf den Verbraucher abgestimmt sein, wobei die maximale Ausgangsspannung 2V tiefer liegt als die Eingangsspannung.

Beispiel: Leuchte mit 10W/350mA hat eine ungefähre Vorwärtsspannung von 28,6V. Die Eingangsspannung des Verstärkers muss daher mindestens folgenden Wert aufweisen:

Eingangsspannung: $V_{min} = 10W / 0,35A + 2V = 30,6V$
Somit fällt die Wahl auf ein 36V Netzteil.

Installation (Siehe Anschlusspläne > Rückseite)

1. LED Produkt gemäss Anschlussübersicht am Ausgang des Kontrollers anschliessen.
2. Gleichspannungsnetzgerät am Eingang anschliessen (möglicher Spannungsbereich: 12-36V)
Hinweis: Bei Ausgangslasten grösser als 200W alle 4 Eingangsklemmen verwenden (4 Leitungen vom Netzteil zum Eingang des Dimmers führen, um den Strom pro Klemme zu halbieren).
Hinweis: 350mA/700mA Modell benötigen einen Konstantspannungsnetzgerät!
3. Das Gleichspannungsnetzgerät am Strom anschliessen.

Sicherheitshinweise

- Nur im Innenbereich zugelassen.
- Schalten Sie die Einrichtung während der Installation stromlos.
- Bitte beachten Sie die Installationsanleitung.
- Die Installation darf nur durch eine fachkundige Person ausgeführt werden.
- Verwenden Sie ausreichende Kabelquerschnitte, damit die Kabel nicht überhitzen.

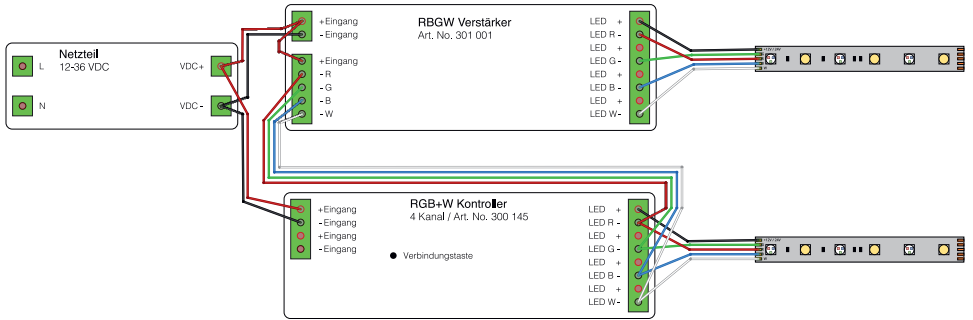
Garantie und AGB

2 Jahre Garantie – Es gelten die AGB von Luminary Design GmbH – Copyright by Luminary Design GmbH – Reproduktionen benötigen eine schriftliche Einwilligung. Die Bedienungsanleitung entspricht dem Stand bei Druck. Änderung sind vorbehalten.

Model	Art. No.	Ausgangsstrom	Kanäle	Abmessung
Verstärker 5A	301 001	4x max. 5A	4 unabhängig	178 x 47 x 22mm
Verstärker 8A	301 003	4x max. 8A	4 unabhängig	168 x 58 x 28mm
Verstärker 350mA	301 005	4x 350mA	4 unabhängig	178 x 47 x 22mm
Verstärker 700mA	301 006	4x 700mA	4 unabhängig	178 x 47 x 22mm

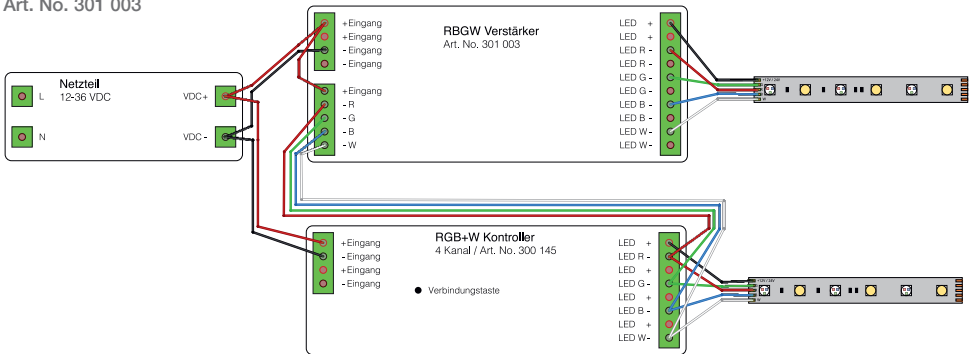
Verdrahtungsschema gilt für folgendes Produkt

Art. No. 301 001 / 301 004* / 301 005*



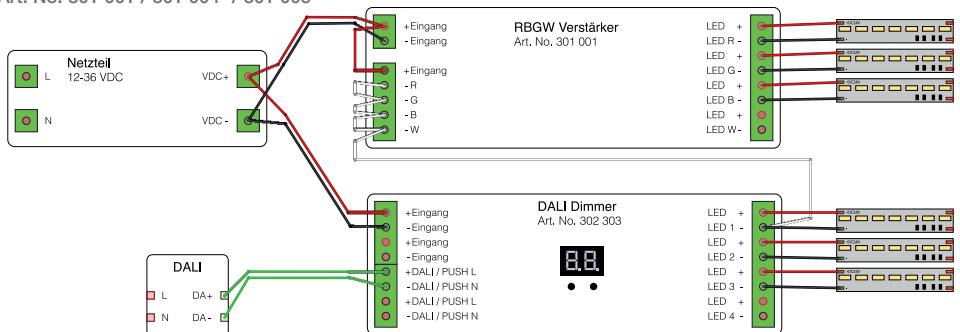
Verdrahtungsschema gilt für folgendes Produkt

Art. No. 301 003



Verdrahtungsbeispiel für synchron genutzte Ausgänge

Art. No. 301 001 / 301 004* / 301 005*



* Achtung: Die Hinweise zur Eingangsspannung auf Seite 1 sind zu beachten.